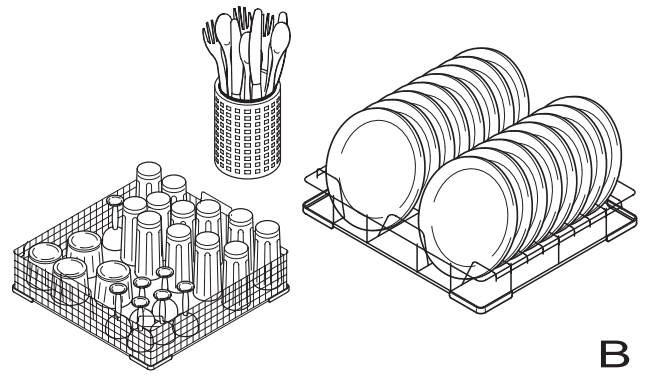
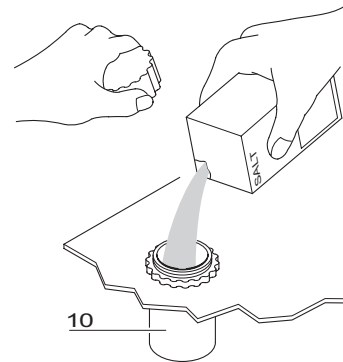


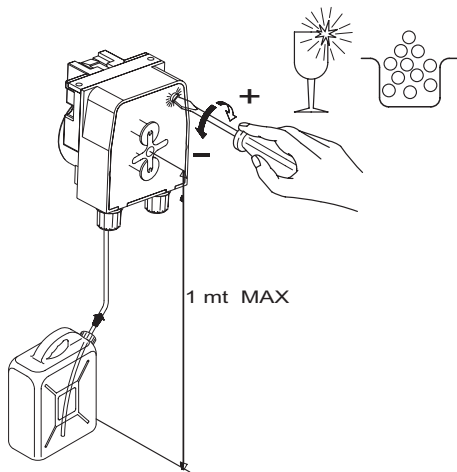
C



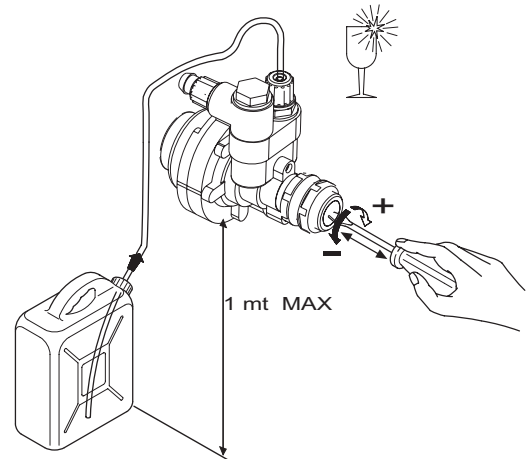
B



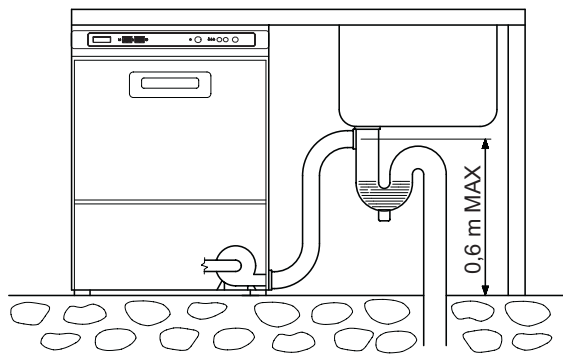
G



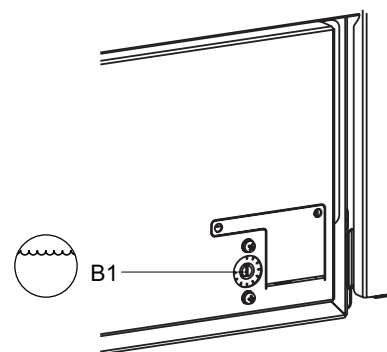
H



E

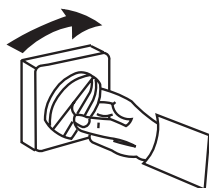


D



F

aprire il rubinetto; azionare l'interruttore generale muro
 open tap; turn main power switch on
 ouvrir le robinet; activer l'interrupteur général fixé au mur
 Wasserhahn Öffnen; Hauptstrom Einschalten
 abrir el grifo; accionar el interruptor principal de pared
 Åbn tænd hovedafbryderen på væggen

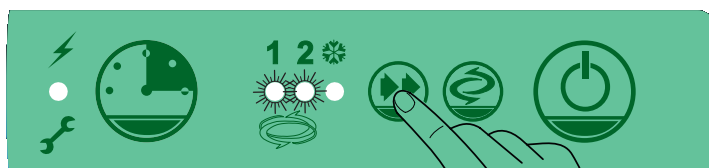


attivazione della macchina
 machine on
 démarrage machine
 maschine an
 activación de la máquina
 aktivér maskinen



≥1 sec.
 1 segundo
 1 sek.

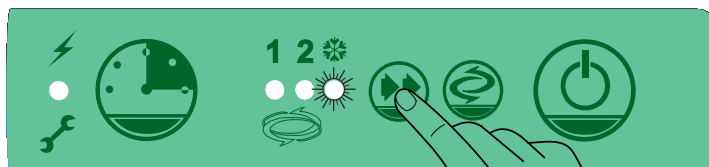
scegliere il ciclo
 choose cycle
 choisir le cycle
 zykluswahl
 seleccionar el ciclo
 vælg program



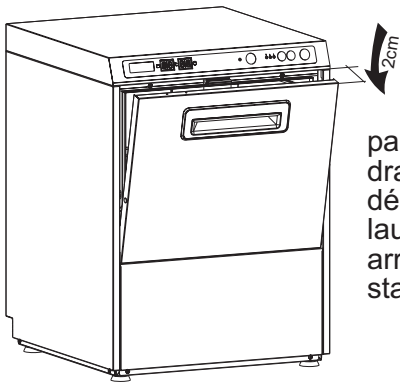
partenza manuale
 manual start
 démarrage manuel
 manueller start
 arranque manual
 manuel start



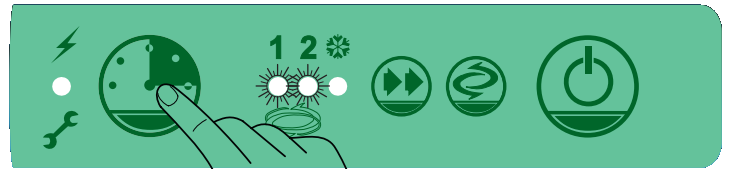
attivazione risciacquo freddo
 activation cold rinse
 activation de rinçage froid
 aktivierung kaltnachspülung
 activación enjuague frío
 aktivering cold skylle



≥3 sec.
 3 segundos
 3 sek.

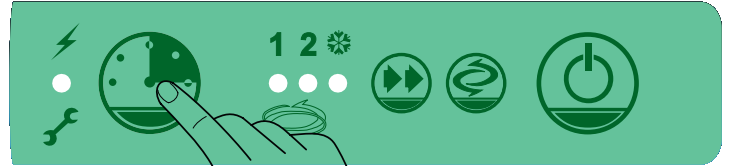


partenza pompa scarico
 drain pump start
 démarrage pompe vidange
 laugenpumpe start
 arranque de la bomba de desagüe
 start af afløbspumpe



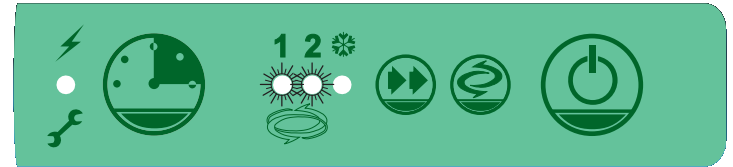
≥2 sec.
 2 segundos
 2 sek.

MANUALE
 MANUALLY
 MANUEL
 MANUELL
 MANUAL
 MANUEL



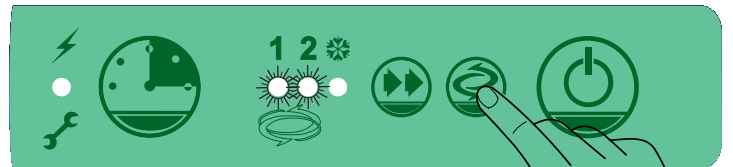
fermo pompa scarico
 drain pump stop
 arrêt pompe vidange
 laugenpumpe stop
 parada de la bomba de desagüe
 standsning af afløbspumpe

AUTOMATICA
 AUTOMATICALLY
 AUTOMATIQUE
 AUTOMATISCH
 AUTOMÁTICA
 AUTOMATISK



! 2 minuti e 20 secondi
 2 minutes and 20 seconds
 2 minuts et 20 seconds
 2 minuten und 20 sekunden
 2 minutos y 20 segundos
 2 minutter og 20 sekunder

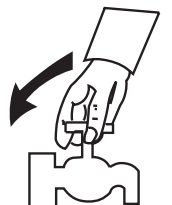
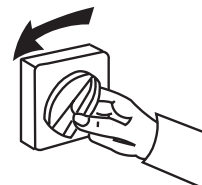
attivazione rigenerazione
 regeneration start
 démarrage régénération
 regenerierung start
 activación regeneración
 aktivér regenerering



spegnere la macchina
 machine off
 éteindre la machine
 maschine aus
 apagar la máquina
 sluk maskinen



≥1 sec.
 1 segundo
 1 sek.



PREMISA

Esta máquina está acompañada por la siguiente documentación técnica:

- manual "USO E INSTALACIÓN" (que están leyendo);
- ficha técnica;
- esquema eléctrico;
- declaración de conformidad con las Directrices CE;

Las advertencias incluidas en el presente manual proporcionan importantes indicaciones referidas a la seguridad de la instalación del aparato. El productor recomienda vivamente conservarlo con cuidado en el local de lavado, para cualquier consulta ulterior por parte de los técnicos o de los operadores.

La instalación tiene que ser efectuada según las instrucciones del fabricante por personal técnicamente cualificado.

El aparato es idóneo sólo para una conexión fija.

Los elementos de embalaje (bolsas de plástico, poliestireno celular, clavos, etc.) no deben ser dejados al alcance de los niños ya que son fuente de potencial peligro.

Siguiendo las indicaciones incluidas en la ficha técnica de la máquina, hay que preajustar en el local de lavado las instalaciones de alimentación eléctrica, de suministro hídrico y de desagüe.

COLOCACIÓN APARATO

Transportar la máquina embalada cerca de la zona de instalación. Liberarla de todas las partes de embalaje. Comprobar la integridad del equipo. En caso de daños visibles, informar inmediatamente al vendedor y a quien haya efectuado el transporte. En caso de dudas sobre la integridad del equipo, no utilizarlo hasta que haya sido controlado por personal autorizado.

EL FABRICANTE NO RESPONDE DE LOS DAÑOS CAUSADOS POR LOS TRANSPORTADORES. EL DESTINATARIO TIENE QUE CONTROLAR LA MERCANCÍA Y DIRIGIR LAS EVENTUALES RECLAMACIONES AL TRANSPORTADOR QUE ES EL RESPONSABLE.

Poner en posición la máquina, prestando atención en la nivelación mediante la rotación de los pies.

Con el fin de prevenir daños, causados por la salida normal del vapor de agua del aparato, controlar que los materiales adyacentes no puedan ser deteriorados.

Antes de conectar la máquina con las redes hídrica y eléctrica, comprobar que las indicaciones generales y los datos proporcionados por el fabricante, relevantes en la placa de características (C-3) y en la ficha técnica, hayan sido considerados atentamente en las diferentes fases de preparación de la instalación. Las operaciones deberán ser efectuadas usando exclusivamente piezas originales. Sólo éstas pueden garantizar la perfecta conformidad de nuestra máquina con los datos de proyecto.

Los trabajos no autorizados y el uso de piezas de repuesto no originales invalidarán automáticamente el derecho a la garantía.

CONEXIÓN HIDRÁULICA

Alimentación

Para la conexión del aparato hay que emplear exclusivamente una válvula de compuerta que permita interrumpir la alimentación en caso de necesidad o reparaciones.

La presión mínima de alimentación, medida en la conexión del agua de la máquina en el momento del enjuague final (presión de flujo), no tiene que ser inferior a 180 kPa (1,8 bar) o superior a 400 kPa (4 bar), incluso en presencia de otras llaves abiertas en la misma línea.

A fin de evitar pérdidas de presión o de carga es aconsejable de todos modos que cada máquina disponga de una tubería propia, de reducida longitud y de sección suficiente. En caso de que la presión fuese inferior al mínimo requerido, habrá que instalar una bomba adicional de enjuague, disponible como artículo accesorio opcional.

En presencia de presión estática superior a 600 kPa (6 bar) será necesario montar un reductor de presión río arriba de la tubería de alimentación.

Controlar que la temperatura del agua de alimentación corresponda con cuanto incluido en la documentación técnica.

Para obtener un buen resultado de lavado es aconsejable disponer de agua de alimentación con una dureza comprendida entre 7 y 12°F. En caso de que la dureza del agua fuese superior a 12°F aconsejamos instalar un descalcificador río arriba de la electroválvula de alimentación calibrado para una dureza residual de 5/7°F.

EL BUEN FUNCIONAMIENTO DE LA MÁQUINA ESTÁ ESTRECHAMENTE LIGADO AL CUMPLIMIENTO DE LOS VALORES INDICADOS.

Mediante un tubo flexible, conectar la electroválvula de carga agua con la llave de alimentación. Cumplir con eventuales normas Nacionales o Regionales en vigor.

Desagüe

El tubo de desagüe se tiene que conectar con un sumidero o cono de descarga. Controlar que las tuberías de desagüe previstas en el local no tengan estrangulaciones que impidan una rápida salida del agua. El tubo de desagüe tiene que resistir a una temperatura de al menos 70°C. Dado que el vaciado de la cuba se produce por gravedad, el desagüe tiene que estar situado a un nivel inferior a la conexión del mango cuba. Si la máquina está equipada con una bomba de descarga, la posición de la conexión puede ser de pared, de cualquier manera su altura no podrá ser superior al valor indicado en la fig. D.

CONEXIÓN ELÉCTRICA

UNA EFICAZ INSTALACIÓN DE PUESTA A TIERRA ES GARANTÍA DE SEGURIDAD PARA EL OPERADOR Y PARA EL EQUIPO.

Es necesario controlar este fundamental requisito y, en caso de duda, habrá que solicitar un control minucioso de la instalación por parte del personal profesionalmente cualificado, llamado a efectuar la conexión con la red.

EL FABRICANTE DECLINA CUALQUIER TIPO DE RESPONSABILIDAD DERIVANTE DE EVENTUALES DAÑOS CAUSADOS POR LA FALTA DE PUESTA A TIERRA DE LA INSTALACIÓN.

Queda totalmente prohibido el uso de adaptadores, conjuntores múltiples y alargaderas.

Controlar que la alimentación eléctrica sea compatible con las indicaciones de placa de características de la máquina. El equipo tiene que ser incluido en un sistema equipotencial comprobado según las normas europeas en vigor al respecto. Efectuar la conexión utilizando el tornillo (C-9) contramarcado con el símbolo, situado en la parte trasera de la máquina. La conexión con la línea de potencia se tendrá que efectuar mediante un interruptor magnetotérmico diferencial multipolar con una distancia de apertura de los contactos igual o superior a 3 mm.

Para elegir el tipo y las dimensiones del cable de alimentación hay que evaluar: distancia entre máquina y punto de conexión, potencia instalada indicada en la placa de características de la máquina y tensión de línea. De cualquier forma, la sección de los cables no podrá ser nunca inferior a 2,5 mm². Utilizar el tipo H07RN-F conectándolo con la regleta de bornes y fijándolo con el bloqueo del cable. Ambos estos componentes están incluidos en el equipamiento base de la máquina. Evitar que el cable de alimentación pueda ser puesto en tracción. Controlar los termostatos de seguridad de la caldera F-B3 (en su caso) apretando el botón de rearme manual correspondiente. La máquina viene de fábrica con una temperatura de caldera de 85°C. Para variar este valor, girar el tornillo del termostato F-B1.

ACCESORIOS

La máquina se puede equipar con accesorios instalables en tiempos sucesivos también en las versiones standard y suministrables bajo pedido:

- dosificador detergente peristáltico;
- dosificador de abrillantador peristáltico;
- bomba de descarga;
- bomba aumento presión;

Los modelos con endulzador tienen que ser pedidos directamente a la fábrica.

Mantenimiento de los dosificadores peristálticos: Sustitución del tubo interior:

1. quitar la tapa;
2. para el desmontaje, posicionar el porta rodillos con los dos rodillos en posición vertical;
3. quitar de su alojamiento el racor situado a la izquierda de la bomba tirando del tubo hacia arriba, siguiendo el recorrido girar el porta rodillos en sentido dextrógiro, hasta extraer el otro racor situado a la derecha de la bomba;
4. para el montaje, posicionar el porta rodillos con los dos rodillos en posición horizontal;
5. encajar a fondo el racor situado a la izquierda de la bomba, con la parte curva hacia abajo;
6. presionar el tubo en su alojamiento siguiendo paulatinamente el recorrido y girando manualmente el porta rodillos en sentido dextrógiro hasta encajar a fondo también el racor de la derecha.
7. Montar de nuevo la tapa de protección posicionándola en el borde opuesto a los racores y presionando luego ligeramente los lados hasta oír el resorte de cierre.

Girar el tornillo de regulación del dosificador (Fig. H.): Según se gire en el sentido de las agujas del reloj o en sentido contrario, se obtendrán, respectivamente, el aumento y la reducción de la cantidad suministrada. Tiempos de dosificación: de 1 a 25 seg

Cantidades de abrillantador iguales a 0,2 g corresponden a un tramo de 2 cm en el tubo transparente de alimentación de sección 4x7 mm. El dosificador no tiene que funcionar o permanecer en seco. Para el llenado del dosificador y del tubo de conexión dosificador-cuba, véase la sección "Uso", apartado "Dosificador peristáltico"

MEDIDAS DE SEGURIDAD Y ADIESTRAMIENTO UTILIZADOR.

El personal especializado que efectúa la instalación y la conexión eléctrica, tiene que instruir adecuadamente al utilizador sobre el funcionamiento del aparato y las eventuales medidas de seguridad a seguir.

El instalador tendrá además que dar al utilizador demostraciones prácticas sobre el modo de empleo y tendrá que proporcionarle las correspondientes instrucciones escritas que se incluyen junto al equipo mismo.

PROGRAMACIÓN DE CICLOS PARA PUESTA EN MARCHA DE LA REGENERACIÓN

Los dip switch de la tarjeta se utilizan para activar los ciclos de regeneración (los led permiten visualizar que se ha alcanzado el ciclo de regeneración). Se aconseja establecer la regeneración como primera operación de la máquina. para después poner los dip switch según se desee. Si no se establece ninguna programación, la tarjea no efectuará el cálculo de los ciclos.

Procedimiento

Condiciones de la máquina: Máquina apagada (sin alimentación); puerta abierta.

Programar los dip switch para seleccionar el número de ciclos para aviso de regeneración.

Ver tabla:

Cómputo inhabilitado		45 ciclos		50 ciclos		55 ciclos	
ON		ON		ON		ON	
OFF		OFF		OFF		OFF	
60 ciclos		65 ciclos		70 ciclos		75 ciclos	
ON		ON		ON		ON	
OFF		OFF		OFF		OFF	
80 ciclos		85 ciclos		90 ciclos		95 ciclos	
ON		ON		ON		ON	
OFF		OFF		OFF		OFF	
100 ciclos		105 ciclos		110 ciclos		115 ciclos	
ON		ON		ON		ON	
OFF		OFF		OFF		OFF	

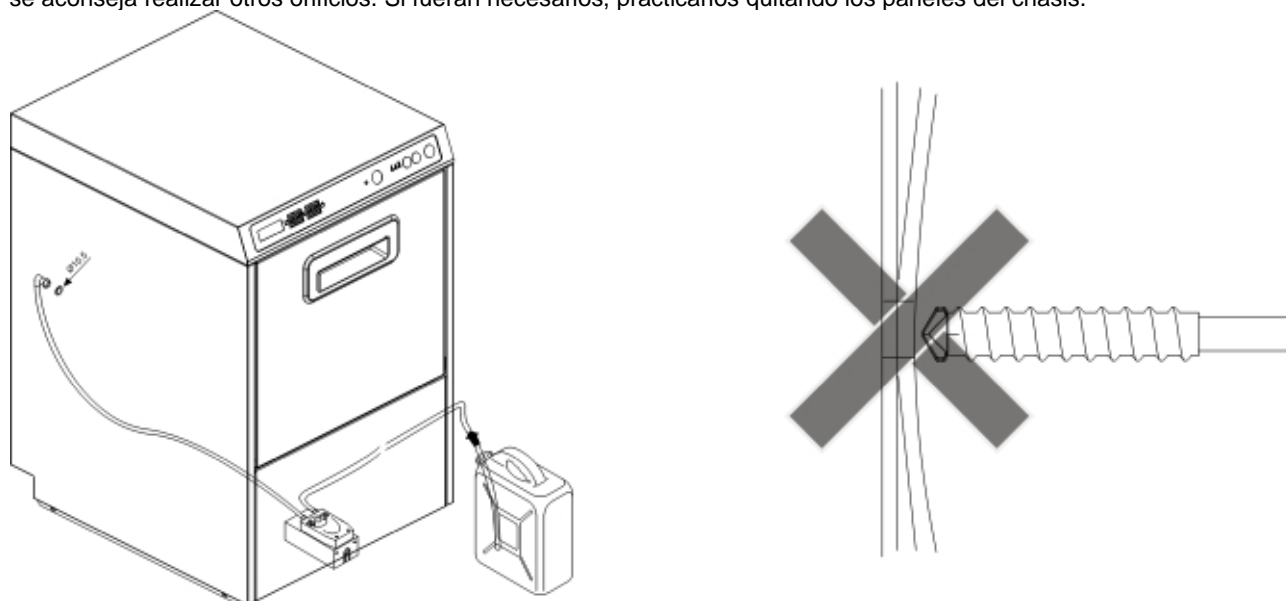
Una vez establecidos los dip switch, alimentar la máquina pulsando simultáneamente el botón A-2.

Esperar a que se encienda el led de ciclo y, seguidamente, soltar la tecla A-2.

Hecho esto, se habrá memorizado el ciclo establecido; si se desea, con los dip switch puede modificarse el ciclo que se está al alcanzar el número de ciclos, el led de ciclo A-6 parpadeará, el aviso de que se ha alcanzado el número de ciclos programado sólo puede pararse con la puesta en marcha del ciclo de regeneración.

Inyector de detergente en la cuba

La cuba de la máquina lleva en su pared delantera un orificio de Ø8,5 como preajuste para el inyector de detergente. No se aconseja realizar otros orificios. Si fueran necesarios, practicarlos quitando los paneles del chasis.



PREMISA

Léanse atentamente las advertencias contenidas en el presente manual: éstas proporcionan importantes indicaciones en relación con la seguridad de empleo y la limpieza. Consérvenlo cuidadosamente.

Este aparato debe ser destinado sólo al uso para el que ha sido concebido expresamente, es decir para el lavado de vasos, tazas, platillos y afines junto al cesto que los acoge. Cualquier otro empleo se debe considerar inapropiado, peligroso y desaconsejado. El aparato tiene que ser utilizado sólo por personal adiestrado para el uso.

El aparato no debe ser usado por niños, personas con las capacidades físicas, sensoriales o mentales disminuidas, o personas carentes de experiencia o adiestramiento, a menos que no estén bajo supervisión o bajo instrucción.

Es necesario tener a los niños bajo control para asegurarse de que no jueguen con los dispositivos.

El empleo del aparato comporta el cumplimiento de algunas reglas fundamentales:

-No hay que quitar el aparato de su alojamiento original.

-Hay que abrir la llave de compuerta de alimentación del agua antes de poner en marcha el aparato.

-Para su limpieza no se pueden usar productos corrosivos, ácidos, estropajos o cepillos de acero.

-No se puede lavar el aparato con chorros de agua directos o a alta presión.

-Diariamente, terminado su servicio, hay que desconectar el aparato de la línea de alimentación eléctrica mediante el interruptor general instalado río arriba del aparato.

-No se puede dejar el aparato en ambientes con una temperatura cercana o inferior a 0°C.

-El ruido emitido por las paredes laterales y frontal, medido a una distancia de 1,6 metros y a una altura de 1 m es inferior a 70dB(A).

El fabricante declina cualquier tipo de responsabilidad por eventuales daños a personas o a cosas causados por:

-incumplimiento de estas instrucciones;

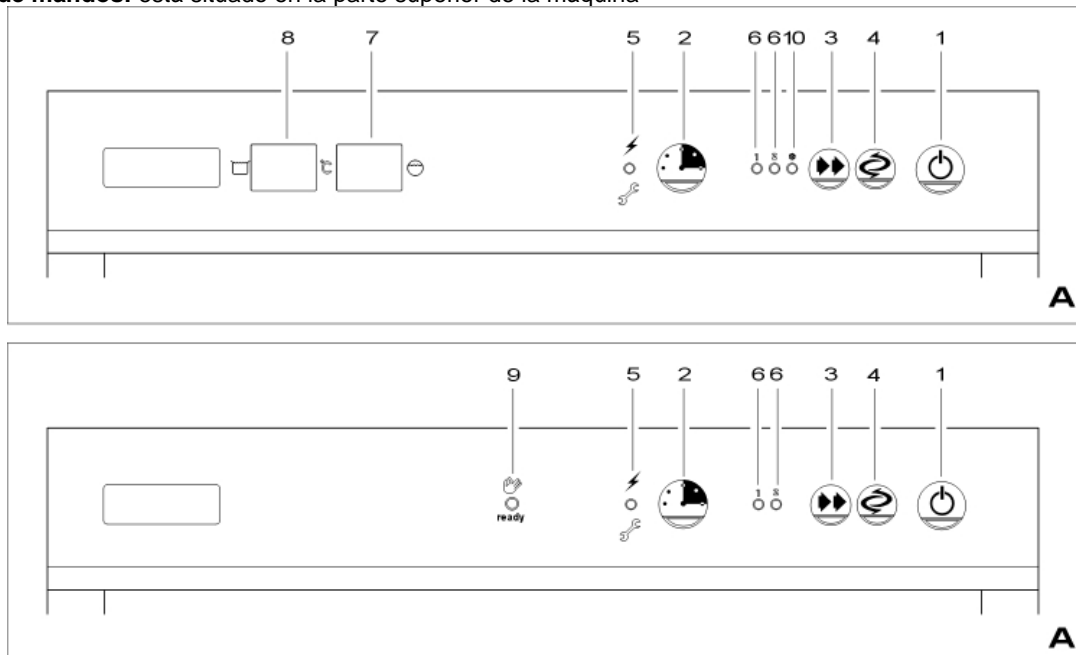
-trabajos de manutención, regulación o reparación no efectuados por personal profesional cualificado;

-modificaciones, dosificadores o dispositivos aplicados, que puedan modificar de algún modo el funcionamiento original del aparato.

Después de haber desactivado la corriente mediante el interruptor de pared, sólo el personal cualificado puede desmontar los paneles.

Descripción de la máquina

Tablero de mandos: está situado en la parte superior de la máquina



- 1) interruptor de línea
- 2) botón de puesta en marcha del ciclo/descarga
- 3) botón de selección de ciclo
- 4) botón de selección regeneración
- 5) indicador de línea
- 6) indicadores de selección de ciclo
- 7) termómetro de caldera (en su caso)
- 8) termómetro de cuba (en su caso)
- 9) indicador de máquina lista (en su caso)
- 10) indicador enjuague frio (en su caso)

Encendido de la máquina

Dar tensión a la máquina mediante el interruptor de pared: se enciende el indicador A-5. Al pulsar la tecla A-1 durante 1 segundo al menos, la máquina pasa al estado ON. El indicador A-5 se apaga y se efectúa el primer régimen del agua.

Apagado de la máquina

El apagado de la máquina se efectúa mediante la tecla A-1 durante 1 segundo al menos; se interrumpen todas las funciones del sistema y se produce el apagado de todos los led del panel de mando y de los termómetros, con excepción del indicador A-5 que vuelve a encenderse y se mantiene fijo.

Programas de lavado

El lavavajillas cuenta con varios programas de lavado. Los programas se seleccionan mediante el tablero de mandos

Programa	Explicación	Duración
Lavado breve	Para vajillas poco sucias	1 min
Lavado normal	Para vajillas con suciedad normal	2 min
Ciclo de regeneración (en máquinas con suavizador)	Para regenerar las resinas del suavizador	21 min
Vaciado de la cuba (en máquinas con bomba de descarga)	Para vaciar el agua de la cuba	Máx. 2 min. 20 seg.

Funcionamiento

Después de haber dado tensión a la máquina con el interruptor general de pared, se enciende el indicador A-5 que señala la presencia de tensión en la máquina. Si se mantiene pulsada la tecla ON/OFF (A-1) durante un mínimo de 3 seg., la máquina se preajusta para el funcionamiento activando el llenado de la cuba y de la caldera y, una vez alcanzado el nivel, su calentamiento (sistema de conmutación); en el panel se encienden los termómetros, en su caso, y el indicador de ciclo medio (A-6). Esperar unos minutos hasta que las temperaturas mostradas, en su caso, por los termómetros (A-7 y A-8) sean de unos 85°C para la caldera y unos 60° C para la cuba, o esperar hasta que se enciende el indicador A-9, si lo hubiera. A partir de ese momento, al pulsar la tecla de ciclo A-3 se activa el programa de lavado. La puesta en marcha del programa no depende de las temperaturas de la cuba y de la caldera. La máquina funciona con ciclos automáticos compuestos por lavado, escurrido y enjuague. la dosificación del abrillantador se realiza mediante el dosificador situado en la base de la máquina, alimentado con el contenedor conectado externamente. La dosificación del detergente se hace a mano o mediante un dosificador, que puede ser interno o externo.

Lavado:

la bomba transporta la solución de lavado desde la cuba a la vajilla a través del circuito hidráulico y los molinetes superior e inferior. La solución circula pasando por un sistema de filtros que retienen las partículas sólidas y protegen el rotor de la bomba.

Escurrido:

Después del lavado, la máquina se detiene unos segundos para dejar que la solución se escurra de la vajilla.

Enjuague:

En la última fase del programa, la vajilla lavada se enjuaga con agua caliente limpia procedente de la caldera, para así eliminar los restos de la solución de lavado. El agua del enjuague cumple también la función de calentar la vajilla para así optimizar su secado fuera de la máquina. También regenera la solución de lavado dentro de la cuba.

Dosificador de abrillantador a presión

A cada enjuague, el dosificador se activa para inyectar en la caldera una cantidad de abrillantador que puede variar de 1 a 3 cc, equivalente a la aspiración de una longitud aproximada de 8 a 24cm en el tubo. La cantidad de abrillantador se regula mediante la rotación del tornillo delantero (E). Si el tornillo de regulación está completamente cerrado, la cantidad corresponderá a 1 cc. La primera vez que se utilice, llenar el tubito de alimentación ejerciendo repetidas presiones en el tornillo delantero de regulación del dosificador.

Atención: La presión mínima de alimentación, medida en la conexión de agua de la máquina en el momento del enjuague final (presión de flujo), no debe ser inferior a 180 kPa (1,8 bar) incluso con otros grifos abiertos en la misma línea. Una dosis excesiva de abrillantador determinará la formación de rayas azuladas en las piezas de vajilla y espuma en la cuba de lavado. Si la vajilla sale cubierta de gotas de agua y el secado es más bien lento, es señal de que la cantidad de abrillantador es insuficiente o de que en la vajilla se ha acumulado una fina capa de almidón, que se puede eliminar dejando las piezas de vajilla en agua con mucho detergente (1:10) durante unos minutos.

Dosificador peristáltico de detergente (opcional)

Durante el enjuague, se activa el dosificador peristáltico para inyectar el detergente en la cuba. Antes de utilizar la máquina, será necesario llenar el dosificador y su tubito de alimentación. Con ese objeto, asegúrese de que el contenedor de detergente esté lleno. Para llenar el tubo de plástico de alimentación de detergente: efectuar la primera carga sin colocar la válvula de rebose en su sitio mientras no se haya llenado el tubo de alimentación. Para efectuar una regulación, solicite la intervención de un técnico capacitado.

Dosificador peristáltico de abrillantador (opcional)

Durante el enjuague, el dosificador abrillantador es activado para inyectar el abrillantador en la caldera. Antes de utilizar la máquina, habrá que llenar el dosificador y el tubo de alimentación correspondiente. A dicho fin controlar que el contenedor del abrillantador esté lleno. Durante la fase de lavado mediante la apertura de la puerta operar unas breves secuencias de estacionarios ciclo intercaladas por una pausa de al menos 10 segundos hasta que el tubo esté lleno. Para efectuar una regulación, solicitar la intervención de un técnico capacitado.

Régimen del nivel del agua

Durante el llenado de la cuba, si el nivel de agua en la misma es bajo, se activarán la electroválvula de enjuague y la electrobomba de enjuague (si la hubiera) para efectuar el llenado. Cuando el agua alcanza el nivel previsto, el llenado termina (la electroválvula de enjuague se apaga con un retraso de 15 segundos sólo después del primer llenado). Durante toda la fase de llenado, la tecla de puesta en marcha del ciclo 2 permanece inhabilitada.

Ciclo de Lavado

El ciclo de lavado está formado por 3 fases: LAVADO, PAUSA, ENJUAGUE, y se activa al pulsar la tecla A-2. La duración de la fase de lavado (ciclo breve, medio y largo) puede decidirse usando convenientemente la tecla de selección de ciclo A-3. Mientras dura el ciclo, el indicador del ciclo seleccionado 6 parpadea (frecuencia 1 segundo).

El ciclo no se pone en marcha si:

- el nivel del agua no está en régimen (se está efectuando la carga del agua).
- la puerta está abierta
- la máquina está apagada
- la máquina está en fase de regeneración

Selección de los tiempos de lavado.

Los lavados breve, medio y largo pueden seleccionarse mediante la tecla A-3 del tablero de pulsadores. Cada vez que se pulsa la tecla A-3 se efectúan el encendido o apagado en secuencia de los indicadores 6. Al pulsar la tecla A-2 se acciona la bomba de lavado; el indicador de ciclo A-6, en función del ciclo seleccionado, parpadea durante todo el ciclo de lavado (frecuencia 1 segundo). Al final de la fase de lavado se lleva a efecto una fase de PAUSA de 5 segundos de duración.

El tiempo de la fase de lavado puede prolongarse automáticamente cuando se presenta la siguiente condición: si en el estado de lavado la resistencia de la caldera está encendida, el ciclo comienza igualmente, pero el cómputo de la fase de lavado se interrumpe 10 segundos antes de que termine y prosigue cuando se ha apagado la resistencia. El ciclo prosigue normalmente con la otra fase.

NOTA: En caso de que la resistencia de la caldera no se apague, el ciclo prosigue durante un tiempo máx. de 8 minutos, pasado los cuales se efectúan las fases de pausa y enjuague; el indicador A-5 comienza a parpadear (frecuencia 0,3 segundos) y se mantiene intermitente incluso una vez terminado el ciclo. Para eliminar el parpadeo, es necesario apagar la máquina y encenderla de nuevo (tecla A-1) asegurándose de comunicar esta anomalía al servicio de asistencia técnica.

Apertura de la puerta durante el ciclo

Si se abre la puerta en cualquier momento del ciclo de lavado, éste se reanuda a partir del punto en que se había detenido.

NOTA: Si la función soft-start está activada, la bomba de lavado está en funcionamiento siempre en tal modalidad.

Enjuague frío (en su caso)

Para permitir que la máquina realiza el enjuague frío, sobre el estado espera y con puerta cerrada, pulse la tecla A-3 de 3 segundos hasta que el LED 3 se enciende. A partir de ahora todos los ciclos de lavado en la cola al enjuagar caliente 10 seg. de enjuague frío. Esta activación se mantiene hasta el cierre de la máquina pulsando la tecla A-1. Esta función no está disponible si la máquina está equipada con descalcificación.

Ciclo de regeneración (en su caso)

El promedio de la frecuencia de esta operación es de alrededor del 40 canastas (en referencia a una dureza inicial de 35g francés). No obstante, puede variar en relación a la dureza del agua; opaco revestimientos de los vasos se indicará la necesidad de regeneración. Asegúrese de que su contenedor en el interior de la bañera es la sal de cocina (1 kg suficiente para alrededor de 5 regeneraciones).

El ciclo de regeneración sólo puede comenzar cuando la cámara está encendida, la puerta cerrada. En esta condición, basta con pulsar el A-4 por lo menos 3 segundos, la fase de regeneración ha de comenzar la ignición de este tipo solenoide de la válvula. La necesidad de ejecutar el ciclo de regeneración se informa, el flash de la luz A-5 (frecuencia de 1 segundo). Todo el proceso de regeneración de las resinas dura 21 minutos, mientras que la bomba de descarga (si las hubiera) se encuentra en otro de 20 segundos. Con su cierre termina el ciclo de regeneración. Durante toda la duración del ciclo de turnos, parpadea, LED A-5 (frecuencia de 1 segundo). En cualquier momento, si se abre la puerta a la regeneración del ciclo se detiene y todas las fuerzas se disocian (excepto si la bomba de la aprobación de la gestión activa), la A-5 luz comienza a parpadear (frecuencia 0,5 segundos). El ciclo se reanuda automáticamente (5 de parpadear la luz con frecuencia de 1 segundo), desde donde se detuvo, 1 segundo después de la clausura de la instalación. Al final del ciclo de la máquina se coloca automáticamente en el OFF.

dH	F	Cicli	dH	F	Cicli
6	10	150	13	23	56
6.5	11	138	13.5	24	53
7	12	126	14	25	50
7.5	13	114	14.5	26	47
8	14	102	15	27	44
8.5	15	90	15.5	28	41
9	16	77	16	29	38
9.5	17	74	17	30	35
10	18	71	17.5	31	32
10.5	19	68	18	32	29
11	20	65	18.5	33	26
12	21	62	19	34	23
12.5	22	59	19.5	35	20

Descarga manual (en su caso)

La descarga manual se puede realizar únicamente con la máquina encendida y la puerta abierta. En esas condiciones (puerta abierta), si se mantiene pulsada la tecla A-2 durante un mínimo de 3 segundos se activa la bomba de descarga. Para apagarla antes de que se complete dicho período, hay que pulsar de nuevo la tecla A-2 o llevar el interruptor general A-1 a la posición OFF. Durante la fase de descarga los indicadores A-6 (ciclo seleccionado) y A-5 (puerta abierta) parpadearán.

Procedimientos en caso de corte de corriente

No hay previstos procedimientos específicos en caso de cortes en la red de alimentación. Cuando recibe de nuevo alimentación eléctrica, la máquina se pone en estado OFF (indicador A-5 encendido).

Dispositivos de seguridad

Temperatura del agua

La máquina está dotada con un dispositivo de caldera en espera. Si la caldera no ha alcanzado la temperatura seleccionada por el instalador, el ciclo de lavado se mantendrá funcionando hasta alcanzar el valor establecido. Esto significa que:

- 1) el enjuague se efectuará siempre a la temperatura establecida, cualquier que sea la temperatura del agua de alimentación.
- 2) el ciclo de lavado puede tener una duración superior a la seleccionada si la temperatura del agua de alimentación no se corresponde con la indicada en la ficha técnica de la máquina.

Dispositivo de seguridad de la puerta

Si se abre la puerta durante un ciclo de lavado o regeneración, el ciclo se interrumpirá. El funcionamiento comenzará de nuevo a partir del ciclo en que se había interrumpido. Este dispositivo no tiene influencia alguna en la resistencia de la cuba y de la caldera, ni durante el programa de descarga de la cuba.

Protección de las resistencias de la cuba

Si el nivel de agua de la cuba desciende, la resistencia se desactiva antes de quedar descubierta, para así evitar el funcionamiento en seco y el peligro de acceder con las manos a un componente caliente. Esta protección interrumpe también la alimentación de las resistencias de la caldera.

Mensajes de alarma y estado de la máquina

Los indicadores luminosos pueden mostrar con su parpadeo un mensaje que señala anomalías de funcionamiento o de estado de la máquina (fase en ejecución). Las alarmas no inhiben el funcionamiento de los ciclos en curso. Se aconseja llamar al encargado de mantenimiento autorizado para la eliminación del funcionamiento anómalo de que se trate.

Estado de la máquina	Condición LED5	Condición LED6
Ciclo: lavado, pausa, enjuague	OFF	Parpadeo 1 seg.
Alarma falta de calentamiento caldera	Parpadeo 0,3 seg.	
Alarma apertura de la puerta durante el ciclo	Parpadeo 0,5 seg.	Parpadeo 1 seg.
Descarga manual		Parpadeo 1 seg.
Ciclo de regeneración	Parpadeo 1 seg.	
Ciclo de lavado continuo		Parpadeo 1 seg.
Máquina apagada (stand by)	ON	
Alarma regeneración	Parpadeo 1 seg.	

- Desmontar los brazos de lavado superior e inferior (C-6) sacándolos de los pernos de rotación.
- Controlar y limpiar todos los chorros.
- Limpiar con mucho cuidado la cuba.
- Montar de nuevo todas las piezas quitadas, actuando en secuencia inversa.
- Dejar la puerta del aparato entreabierta durante todo el periodo de descanso.
- Limpiar las superficies externas del aparato con agua y jabón, enjuagarlas luego y secarlas con atención.

NOTA: para la limpieza del acero inoxidable, hay que evitar totalmente el uso de cepilladura, estropajos o cepillos de acero.

A causa de las sales de calcio y de magnesio presentes en el agua, después de un cierto tiempo de funcionamiento, variable en función de la dureza del agua, en las superficies internas de la caldera, de las tuberías y de la cuba se forma una incrustación calcárea que puede perjudicar el buen funcionamiento del aparato. Hay que efectuar por tanto la periódica desincrustación, a llevar a cabo por personal técnicamente cualificado. En caso de funcionamiento anómalo de la máquina o avería, quitar la alimentación eléctrica desactivando el interruptor general y llamar a un centro de asistencia cualificado.

Parada máquina

En caso de que el aparato tenga que permanecer inactivo durante un largo periodo de tiempo, se aconseja efectuar las siguientes operaciones por motivos higiénicos:

- Cargar la máquina con agua sin detergente.
- Efectuar algunos ciclos en vacío.
- Descargar completamente.

Repetir esta secuencia varias veces hasta que el agua descargada quede limpia e indique que todos los residuos de suciedad y detergente han sido eliminados. Para periodos de parada muy largos hay que completar la operación lubricando con aceite de vaselina las superficies de acero inoxidable. Para evitar la formación de hielo, encargar a personal técnicamente cualificado la descarga del agua de la caldera y de los circuitos internos.

Sanificación

Al menos una vez por semana, efectuar una sanificación utilizando productos desinfectantes específicos, terminando la operación con un enjuague en vacío repetido durante algunos minutos (llenado cuba sin rebosadero medido en su alojamiento).

NOTA: Después de haber quitado la corriente, sólo personal cualificado puede desmontar los paneles.



RAEE-INFORMATION AN DIE BENUTZER

im Sinne des Art. 13 des Gesetzesentwurf 25/07/2005, n. 151 "Anwendung der Richtlinien 2002/95/CW, 2002/96/CE und 2003/108/CE, zur Reduzierung der Verwendung von gefährlichen Substanzen in elektrischen und elektronischen Geräten und zur Entsorgung der Abfälle"

Das illustrierte Symbol, Welches vom Hersteller am Gerät angebracht wird, gibt an, dass das Produkt getrennt von Restmüll gesammelt werden muss.

Die getrennte Sammlung des Altgeräts wird vom Hersteller organisiert und verwaltet. Der Benutzer muss mit dem Hersteller Kontakt aufnehmen und das vom Hersteller betriebene Sammelsystem befolgen um eine sachgerechte getrennte Sammlung des Altgeräts zu gewährleisten.

Die korrekt ausgeführte getrennte Sammlung und die Weiterleitung des Altgeräts zum Recycling, zur umweltgerechten Behandlung und Verwertung trägt zur Vermeidung potentieller negativer Auswirkungen auf die Umwelt und die menschliche Gesundheit bei und fördert das Recycling und die Wiederverwendung der Bauteile.

Die rechtswidrige Entsorgung des Produktes durch den Benutzer führt zur Anwendung der von den Richtlinien vorgesehenen Strafmassnahmen.



RAEE-INFORMACIÓN PARA LOS POSEEDORES

conforme al art. 13 del Decreto Ley 25 julio 2005, n.151 "Actuación de la directivas 2002/95/CE, 2002/96/CE e 2003/108/CE, relativas a la reducción del empleo de sustancias peligrosas en los aparatos eléctricos y electrónicos, y además a la eliminación de los residuos".

Este simbolo del contenedor de basura marcado con una x, también presente en el aparato, señala que el producto tiene que recogerse separadamente de los otros residuos, cuando ya esté inutilizable.

El productor organiza y gestiona la recogida selectiva de este aparato inservible. Entonces el poseedor que quiera deshacerse de este aparato tendrá que contactar con el productor y seguir el sistema adoptado por él a fin de permitir la recogida selectiva del aparato.

La recogida selectiva correcta del aparato y sucesivamente su reciclaje, tratamiento y eliminación compatible con el ambiente contribuye a evitar los efectos negativos sobre el medio-ambiente y la salud y favorece la creación de nuevos empleos y el reciclaje de los materiales que lo componen.

La eliminación abusiva del producto de parte del poseedor comporta la aplicación de las sanciones administrativas previstas por la normativa vigente.



WEEE BRUGERINFORMATION

i henhold til art. 13 i den italienske lov nr. 151 af 25. juli 2005, "Iværksættelse af direktiverne 2002/95/EF, 2002/96/EF og 2003/108/EF vedrørende begrænsning af anvendelsen af farlige stoffer i elektrisk og elektronisk udstyr samt bortskaffelse af affald"

Den overstregede skraldespand betyder, at maskinen efter endt driftslevetid skal bortskaffes separat.

Producenten sørger for kildesortering af maskinen efter endt driftslevetid. Hvis du ønsker at skaffe dig af med denne maskine, skal du derfor kontakte producenten og følge det system, som denne har iværksat for separat indsamling af maskinen.

Passende affaldshåndtering af maskinen til genbrug, håndtering og miljørigtig bortskaffelse medvirker til at hindre negative påvirkninger af miljøet og sundheden og forbedrer genvindingen og/eller genbruget af maskinens materialer.

Ulovlig bortskaffelse af produktet medfører administrative sanktioner i henhold til den gældende lovgivning.

Alle rettigheder forbeholdt. Dette dokument må ikke gengives eller overdrages i nogen som helst form hverken optisk, elektronisk eller mekanisk (herunder fotokopiering, optagelse, brug af computer eller netværk). Det må heller ikke forkortes helt eller delvist uden forudgående skriftlig tilladelse fra producenten.