



**D 36 DGT**  
ref. 5055 D



**D 85 DGT**  
ref. 5073 D

## Lavavajillas

### Doble pared

#### Función Soft-Start en D 45

Arranque suave de la bomba para protección de vajilla delicada.



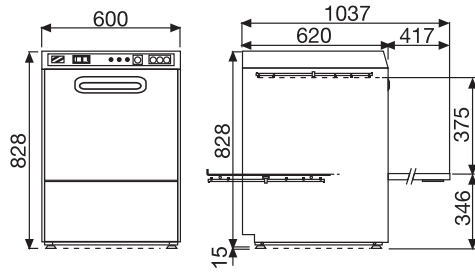
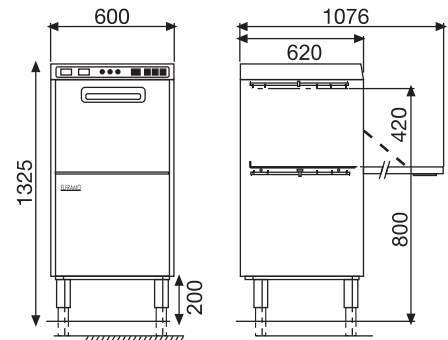
**D 45 DGT**  
ref. 5056 D



## Precios

D 36 DGT	2.540 € *
D 45 DGT	2.880 € *
D 85 DGT	4.050 €

\*Opcional bomba descarga 190 €

**D 36 DGT - D 45 DGT**

**D 85 DGT**


DATOS TÉCNICOS	D 36 DGT	D 45 DGT	D 85 DGT
Dimensiones (cm)	60x62x82,8	59,5x62x82	59,5x62x130
Peso neto (kg)	69	75	98
Dimensiones cesto (cm)	50 x 50	50 x 50	50 x 50
Capacidad platos Ø 24 cm por cesto	18	18	22
Ø máx. platos (nº por cesto)	33 cm (8)	33 cm (8)	33 cm (12)
Capacidad vasos Ø 7 cm por cesto	36	36	36
Capacidad bandejas Gastro / Euronorm	7	7	11
Termómetro digital	-	B/V	B/V
<b>Altura útil (cm)</b>	<b>37,5</b>	<b>37,5</b>	<b>42</b>
Duración ciclo	120-180"	60-120-180+8"	60-120-180+8"
Tensión de alimentación 50 Hz	V400 / 3N	V400 / 3N	V400 / 3N
Transformable en	V230 / 3N V230 / 1N	V230-230 / 3 V230 / 1N	V230-230 / 3 V230 / 1N
Máx. potencia absorbida	5,7 kW	6,6 kW	7,1 kW
Puerta contrabalanceada	Si	Si	Si
Potencia bomba lavado	W520	W520	1kW
Potencia resistencia boiler / cuba	5,2 - 2 kW	6,1 - 2 kW	6,1 - 3 kW
Capacidad boiler / cuba (litros)	8-21	8-21	8-30
Aislamiento térmico	-	Si	Si
Consumo agua aclarado (litros)	3	3	3
Filtro superficie cuba	-	Si	Si
Alimentación agua °C	50-60*	40-60*	40-60*
Dotación	2	2	3

\* Si la máquina se alimenta con agua de la red a temperatura ambiente la duración de los ciclos se alargarán en función del valor de dicha temperatura.  
B= Boiler V= Cuba