



C 34 DGT
ref. 5097 D



C 44 DGT
ref. 5057 D

C 66 DGT
ref. 5058 D

▶ Lavavajillas

De cúpula
Doble pared

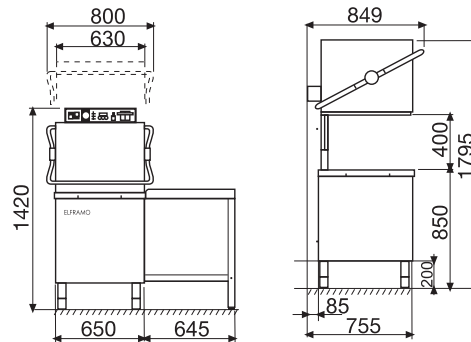
▶ Precios

C 34 DGT 4.270 € *

C 44 DGT 4.950 € *

C 66 DGT 5.508 € *

*Opcional bomba descarga 190 €
* Estos precios no incluyen las mesas

C 34-44-66 DGT


DATOS TÉCNICOS	C 34 DGT	C 44 DGT	C 66 DGT
Dimensiones (cm)	-	-	-
Peso neto (kg)	124	135	138
Dimensiones cesto (cm)	50 x 50	50 x 50	50 x 50
Capacidad platos Ø 24 cm por cesto	22	22	22
Ø máx. platos (nº por cesto)	32 cm (13)	32 cm (13)	32 cm (13)
Capacidad vasos Ø 7 cm por cesto	36	36	36
Capacidad bandejas Gastro / Euronorm	7	7	7
Aislamiento Térmico	B	B/C	B/C/V
Altura útil (cm)	40	40	40
Doble pared	V	V/C	V/C
Duración ciclo	120-180"	60-120-180"	60-120-180"
Doble filtro de cuba	-	Si	Si
Tensión de alimentación 50 Hz	V400 / 3N	V400 / 3N	V400 / 3N
Transformable en	V230 / 3N V230 / 1N	V230 / 3N V230 / 1N	V230 / 3N V230 / 1N
Termómetro digital	-	B/V	B/V
Máx. potencia absorbida	6,2 kW	7,1 kW	9,8 kW
Potencia bomba lavado	1kW	1 kW	1,5kW
Potencia resistencia boiler / cuba	5,2 / 3 kW	6,1 / 3 kW	8,3 / 5,2 kW
Capacidad boiler / cuba (litros)	8-46	8-46	8-46
Consumo agua aclarado (litros)	3	3	3
Alimentación agua °C	50-60	40-60	15-60
Dotación	3	3	3

B= Boiler C= Capota V= Cuba