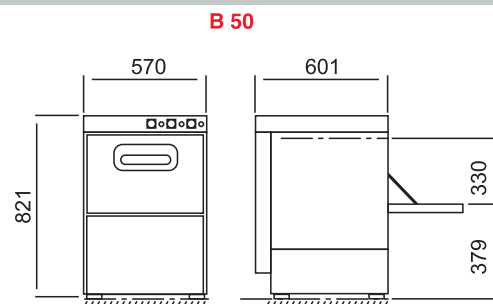
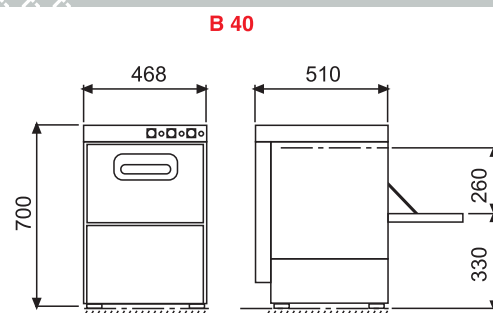
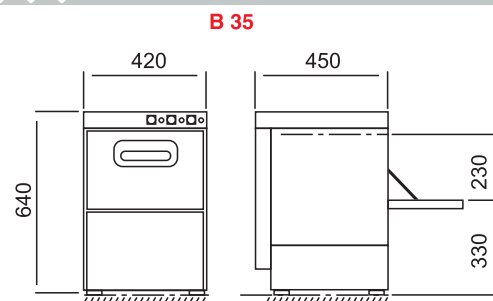




B 35
ref. 5063

B 40
ref. 5064



DATOS TÉCNICOS

	B 35	B 40	B 50
Peso neto (kg)	26	32	56
Dimensiones cesto (cm)	□ 35	□ 40	□ 50
Vasos / hora	510	720	-
Platos / hora	-	-	360
Altura útil (cm)	23	26	33
Lavado superior	-	si	si
Duración ciclo (minutos)	2	2	3
Tensión de alimentación	V230-50 Hz	V230-50 Hz	V230-50 Hz
Máxima potencia absorbida (kW)	3,2	3,3	3,6
Potencia bomba lavado (kW)	0,19	0,3	0,6
Potencia resistencia boiler / cuba (kW)	3 / 1,3	3 / 1,3	3 / 3
Capacidad boiler / cuba (litros)	3,5 / 10	3,5 / 14	4,5 / 27
Temperatura aclarado (°C)	85	85	85
Consumo agua aclarado (litros)	2,5	3	3
Cestos	2	2	2
Insertador platillos	1	1	-
Portacubiertos	1	1	-

Precios

B 35	1.215 €
B 40	1.595 €
B 50	2.245 €



B 50
ref. 5095